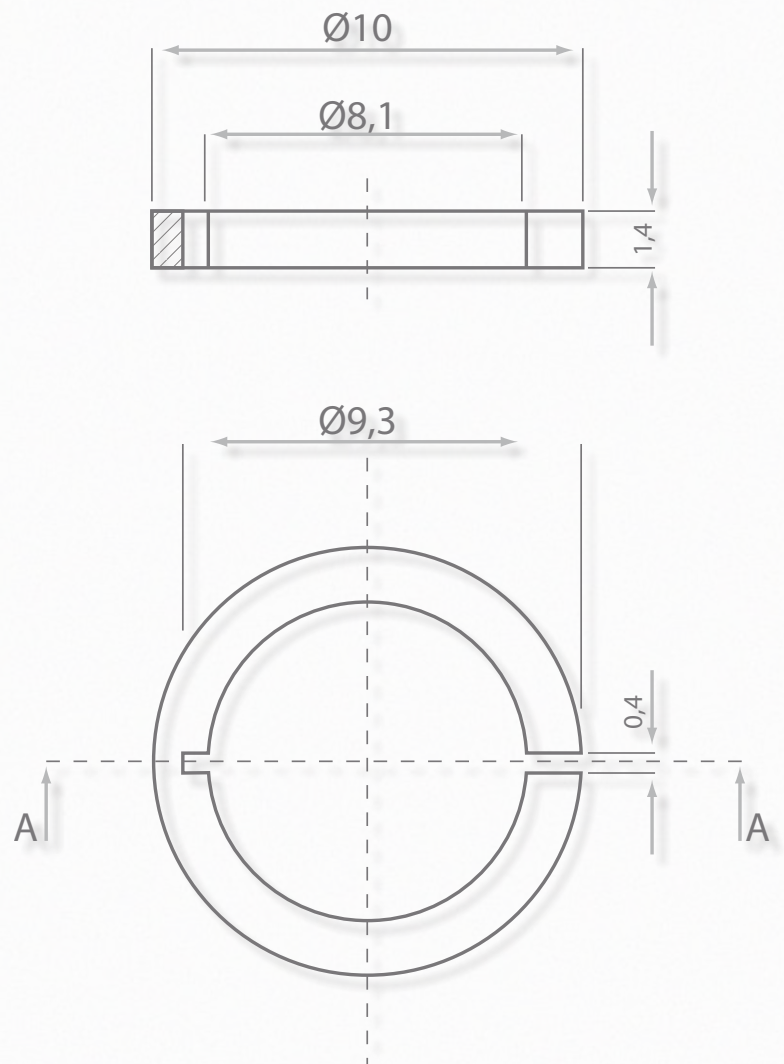


Technische Informationen PTFE-Compound E-Kohle

Dyneon TF 4215
Dyneon TFM 4215
Dyneon TF 4216



Dyneon TF 4215 PTFE

Rieselfähiges PTFE der 1. Generation für die Pressverarbeitung und Ramextrusion

Benötigen Sie für Ihre Anwendungen und Produkte einen Werkstoff der noch verschleißfester als ein PTFE -Compound mit Glasfaser ist, bietet sich E-Kohle in verschiedenen Gewichtsanteilen als Füllstoff an.

Die hierdurch erzielte elektrische Leitfähigkeit qualifiziert es für weitere Anwendungsbereiche. Ebenso sorgt die Beigabe von E-Kohle für wiederum verbesserte Kaltflusseigenschaften und Verschleißfestigkeit im Vergleich zu PTFE-Compounds mit Glasfaser.

Dyneon TF 4215 hat einen Füllstoffanteil von 25% E-Kohle und ist bei entsprechend sorgfältiger Oberflächenbehandlung zur Verklebung geeignet. Seine Hauptverwendung findet es jedoch bei der Produktion von Dreh- und Frästeilen.

Typische Anwendungen für Dyneon TF 4215 PTFE sind beispielsweise:

- Statische Dichtelemente
- Flachdichtungen
- Profildichtungen
- Backup-Ringe
- Packungen
- Elektroteile
- Spulenkörper
- Durchführungen
- Kugelsitzringe
- Probenentnahme-Adapter

Die Eigenschaften von PTFE-Compound E-Kohle im Überblick

- Sehr hohe Temperaturfestigkeit im Bereich von -260 °C bis zu +260 °C
- Hervorragende Beständigkeit gegen nahezu alle Chemikalien
- Beständig gegen Licht, Witterungseinflüssen und Heißwasserdampf
- Nicht brennbar
- Gute Gleiteigenschaften
- Extrem niedrige Adhäsion
- Gute elektrische und dielektrische Eigenschaften
- Keine Wasseraufnahme
- Physiologisch unbedenklich (Lebensmittelzulassung)



Typische Pulvereigenschaften				TF 4215
Schüttdichte	kg/m ³	DIN 53 466		750
mittlere Teilchengröße	µm	ASTM D 4894		500
Rieselverhalten				sehr gut rieselfähig
Pressdruck	MPa			70
Füllstoffart				E-Kohle
Füllstoffanteil	Gew. %			25

Mechanische Eigenschaften, gemessen bei 23° C an gesinterten Formkörpern

Dichte	g/cm ³	ASTM D 4894/4895		2,11
Reißfestigkeit	N/mm ²	ASTM D 4894/4895 ASTM D 4895	Probekörperdicke, mm	– 15 1,0 2,0
Reißdehnung	%	ASTM D 4894/4895		180
Kugeldruckhärte	N/mm ²	DIN ISO 2039 Teil 1	Plättchen 4 mm	37
Shore-Härte D		DIN 53 505		66
Deformation unter Last (15 N/mm ² , 100 h)	%	ähnlich ASTM D 621	Zylinder 10 mm Ø x 1 mm	8,5
Zug-E-Modul	N/mm ²	DIN 53 457		–
Schwindung	%	Dyneon intern ASTM D 4894 Dyneon intern	Zylinder, 45 cm Ø Platte 80 mm Ø Stab, ramextrudiert, 23 mm Ø	– 2,3 5,5

Thermische Eigenschaften

Wärmeleitfähigkeit	W/m*K	DIN 52 612		0,60
Linearer Ausdehnungs- koeffizient (parallel zur Pressrichtung)	K ⁻¹	DIN 53 752	30-100 °C 30-200 °C 30-260 °C	9*10 ⁻⁵ 10*10 ⁻⁵ 12*10 ⁻⁵

Elektrische Eigenschaften, gemessen bei 23° C

Durchschlagfestigkeit	kV/mm	DIN 53 481 VDE 0303 Teil 2	Folie 100 µm dick Folie 200 µm dick	– –
spezifischer Durch- gangswiderstand	Ω*cm	DIN VDE 0303 Teil 30 IEC 93		10 ³
Oberflächenwiderstand	Ω	DIN VDE 0303 Teil 30 IEC 93		10 ³

Alle Herstellerangaben unverbindlich. Druckfehler und Irrtümer nicht ausgeschlossen.
Technische Daten können ohne vorherige Ankündigung geändert werden.

Dyneon TFM 4215 PTFE

Modifiziertes, rieselfähiges PTFE der 2. Generation für die Pressverarbeitung und Ramextrusion

Benötigen Sie für Ihre Anwendungen und Produkte einen Werkstoff der noch verschleißfester als ein PTFE -Compound mit Glasfaser ist bietet sich E-Kohle in verschiedenen Gewichtsanteilen als Füllstoff an.

Die hierdurch erzielte elektrische Leitfähigkeit qualifiziert es für weitere Anwendungsbereiche. Ebenso sorgt die Beigabe von E-Kohle für wiederum verbesserte Kaltflusseigenschaften und Verschleißfestigkeit im Vergleich zu PTFE-Compounds mit Glasfaser.

Dyneon TFM 4215 hat einen Füllstoffanteil von 25% E-Kohle und ist bei entsprechend sorgfältiger Oberflächenbehandlung zur Verklebung geeignet. Seine Hauptverwendung findet es jedoch bei der Produktion von Dreh- und Frästeilen.

Dyneon TFM 4215 ist ein modifiziertes PTFE und somit auch gut schweißbar. Aufgrund der niedrigeren Schmelzviskosität ergeben sich im Vergleich mit unmodifizierten PTFE glattere Oberflächen.

Typische Anwendungen für Dyneon TFM 4215 PTFE sind beispielsweise:

- Statische Dichtelemente
- Flachdichtungen
- Profildichtungen
- Backup-Ringe
- Packungen
- Elektroteile
- Spulenkörper
- Durchführungen
- Kugelsitzringe
- Probenentnahme-Adapter

Die Eigenschaften von PTFE-Compound E-Kohle im Überblick

- Sehr hohe Temperaturfestigkeit im Bereich von -260 °C bis zu +260 °C
- Hervorragende Beständigkeit gegen nahezu alle Chemikalien
- Beständig gegen Licht, Witterungseinflüssen und Heißwasserdampf
- Nicht brennbar
- Gute Gleiteigenschaften
- Extrem niedrige Adhäsion
- Gute elektrische und dielektrische Eigenschaften
- Keine Wasseraufnahme
- Physiologisch unbedenklich (Lebensmittelzulassung)

Typische Pulvereigenschaften				TFM 4215
Schüttdichte	kg/m ³	DIN 53 466		750
mittlere Teilchengröße	µm	ASTM D 4894		500
Rieselverhalten				sehr gut rieselfähig
Pressdruck	MPa			70
Füllstoffart				E-Kohle
Füllstoffanteil	Gew. %			25

Mechanische Eigenschaften, gemessen bei 23° C an gesinterten Formkörpern

Dichte	g/cm ³	ASTM D 4894/4895		2,11
Reißfestigkeit	N/mm ²	ASTM D 4894/4895 ASTM D 4895	Probekörperdicke, mm	13 15 1,0 2,0
Reißdehnung	%	ASTM D 4894/4895		70 40
Kugeldruckhärte	N/mm ²	DIN ISO 2039 Teil 1	Plättchen 4 mm	–
Shore-Härte D		DIN 53 505		66
Deformation unter Last (15 N/mm ² , 100 h)	%	ähnlich ASTM D 621	Zylinder 10 mm Ø x 1 mm	4,5
Zug-E-Modul	N/mm ²	DIN 53 457		–
Schwindung	%	Dyneon intern ASTM D 4894 Dyneon intern	Zylinder, 45 cm Ø Platte 80 mm Ø Stab, ramextrudiert, 23 mm Ø	– 3,3 –

Thermische Eigenschaften

Wärmeleitfähigkeit	W/m*K	DIN 52 612		–
Linearer Ausdehnungs- koeffizient (parallel zur Pressrichtung)	K ⁻¹	DIN 53 752	30-100 °C 30-200 °C 30-260 °C	– – –

Elektrische Eigenschaften, gemessen bei 23° C

Durchschlagfestigkeit	kV/mm	DIN 53 481 VDE 0303 Teil 2	Folie 100 µm dick Folie 200 µm dick	– –
spezifischer Durch- gangswiderstand	Ω*cm	DIN VDE 0303 Teil 30 IEC 93		10 ³
Oberflächenwiderstand	Ω	DIN VDE 0303 Teil 30 IEC 93		10 ³

Alle Herstellerangaben unverbindlich. Druckfehler und Irrtümer nicht ausgeschlossen.
Technische Daten können ohne vorherige Ankündigung geändert werden.

Dyneon TF 4216 PTFE

Rieselfähiges PTFE der 1. Generation für die Pressverarbeitung und Ramextrusion

Benötigen Sie für Ihre Anwendungen und Produkte einen Werkstoff der noch verschleißfester als ein PTFE -Compound mit Glasfaser ist bietet sich E-Kohle in verschiedenen Gewichtsanteilen als Füllstoff an.

Die hierdurch erzielte elektrische Leitfähigkeit qualifiziert es für weitere Anwendungsbereiche. Ebenso sorgt die Beigabe von E-Kohle für wiederum verbesserte Kaltflusseigenschaften und Verschleißfestigkeit im Vergleich zu PTFE-Compounds mit Glasfaser.

Dyneon TF 4216 hat einen Füllstoffanteil von 33% E-Kohle und ist bei entsprechend sorgfältiger Oberflächenbehandlung zur Verklebung geeignet. Seine Hauptverwendung findet es jedoch bei der Produktion von Dreh- und Frästeilen.

Typische Anwendungen für Dyneon TF 4216 PTFE sind beispielsweise:

- Statische Dichtelemente
- Flachdichtungen
- Profildichtungen
- Backup-Ringe
- Packungen
- Elektroteile
- Spulenkörper
- Durchführungen
- Kugelsitzringe
- Probenentnahme-Adapter

Die Eigenschaften von PTFE-Compound E-Kohle im Überblick

- Sehr hohe Temperaturfestigkeit im Bereich von -260 °C bis zu +260 °C
- Hervorragende Beständigkeit gegen nahezu alle Chemikalien
- Beständig gegen Licht, Witterungseinflüssen und Heißwasserdampf
- Nicht brennbar
- Gute Gleiteigenschaften
- Extrem niedrige Adhäsion
- Gute elektrische und dielektrische Eigenschaften
- Keine Wasseraufnahme
- Physiologisch unbedenklich (Lebensmittelzulassung)

Typische Pulvereigenschaften				TF 4216
Schüttdichte	kg/m ³	DIN 53 466		730
mittlere Teilchengröße	µm	ASTM D 4894		500
Rieselverhalten				sehr gut rieselfähig
Pressdruck	MPa			70
Füllstoffart				E-Kohle
Füllstoffanteil	Gew. %			33

Mechanische Eigenschaften, gemessen bei 23° C an gesinterten Formkörpern

Dichte	g/cm ³	ASTM D 4894/4895		2,07
Reißfestigkeit	N/mm ²	ASTM D 4894/4895 ASTM D 4895	Probekörperdicke, mm	11 12 1,0 2,0
Reißdehnung	%	ASTM D 4894/4895		50 50
Kugeldruckhärte	N/mm ²	DIN ISO 2039 Teil 1	Plättchen 4 mm	40
Shore-Härte D		DIN 53 505		68
Deformation unter Last (15 N/mm ² , 100 h)	%	ähnlich ASTM D 621	Zylinder 10 mm Ø x 1 mm	–
Zug-E-Modul	N/mm ²	DIN 53 457		–
Schwindung	%	Dyneon intern ASTM D 4894 Dyneon intern	Zylinder, 45 cm Ø Platte 80 mm Ø Stab, ramextrudiert, 23 mm Ø	– 2,2 –

Thermische Eigenschaften

Wärmeleitfähigkeit	W/m*K	DIN 52 612		–
Linearer Ausdehnungs- koeffizient (parallel zur Pressrichtung)	K ⁻¹	DIN 53 752	30-100 °C 30-200 °C 30-260 °C	– – –

Elektrische Eigenschaften, gemessen bei 23° C

Durchschlagfestigkeit	kV/mm	DIN 53 481 VDE 0303 Teil 2	Folie 100 µm dick Folie 200 µm dick	– –
spezifischer Durch- gangswiderstand	Ω*cm	DIN VDE 0303 Teil 30 IEC 93		–
Oberflächenwiderstand	Ω	DIN VDE 0303 Teil 30 IEC 93		–

Alle Herstellerangaben unverbindlich. Druckfehler und Irrtümer nicht ausgeschlossen.
Technische Daten können ohne vorherige Ankündigung geändert werden.

Nutzen Sie unsere Materialdisposition

Preisstabilität gibt Ihnen die Möglichkeit der sicheren, langfristigen Kostenkalkulation – zu Ihrem Nutzen. Die Bestellung des gesamten Jahresbedarfs erfordert die Vorfinanzierung des benötigten Materials und dessen kostenintensive Lagerung.

Teilbestellungen hingegen unterliegen Schwankungen in der Lieferbarkeit der Rohstoffe und deren Preise. Durch eine exakte Jahresplanung kann dies jedoch umgangen werden. Zetech bietet seinen Kunden aus Mittelstand und Industrie die Einlagerung der benötigten Rohstoffe sowie die Jahresproduktion in präzisen Teillieferungen zu konstanten, vorher fest vereinbarten Kosten an.

Verbunden mit kompetenter Beratung bei Werkstoffauswahl und Produktionsverfahren finden wir die technisch wie auch wirtschaftlich optimale Lösung für Ihre Produkte.

Bemusterung und Kleinserien

Ob und unter welchen Konditionen ein Wechsel auf den Werkstoff PTFE realistisch und vorteilhaft ist, lässt sich durch eine Bemusterung oder Kleinserie prüfen. Zetech unterstützt Sie daher bereits bei der Planung Ihrer neuen Produkte .

Für weiterführende Informationen treten Sie einfach in Kontakt mit uns.

Ihr Ansprechpartner ist

Herr [Helge Schäfer](#) – Geschäftsführung